



	Пресная вода	Вода из бассейна	Морская вода	220-240 В	400 В	110-120 В	50 Гц	60 Гц
USP 412 W	✓	✓	✓	✓	✓	✓	✓	✓
USP 413 D	✓	✓	✓	✓	✓	✓	✓	✓
USP 512 W	✓	✓	✓	✓	✓	✓	✓	✓
USP 513 D	✓	✓	✓	✓	✓	✓	✓	✓
USP 662 W	✓	✓	✓	✓	✓	✓	✓	✓
USP 663 D	✓	✓	✓	✓	✓	✓	✓	✓
USP 813 D	✓	✓	✓	✓	✓	✓	✓	✓
USP H 673 D	✓	✓	✓	✓	✓	✓	✓	✓

## USP 412 – USP 813

Данные насосы считаются наиболее универсальными: установленные под водой они работают как погружные насосы. Также надежно они работают при установке в отдельной насосной камере.

Надежный герметизированный электродвигатель работает на смазке и оснащен статическими прокладками. Погружной режим позволяет насосу прекрасно справляться с входящими потоками воды. Высококачественные материалы, такие как специальная керамика, нержавеющая сталь и томпак обеспечивают высокую износостойкость и чрезвычайно длительный срок эксплуатации.



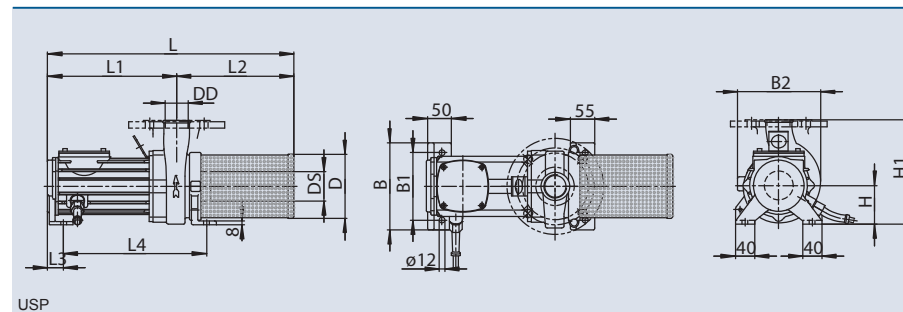
USP 412 W

Обзор характеристик продукции

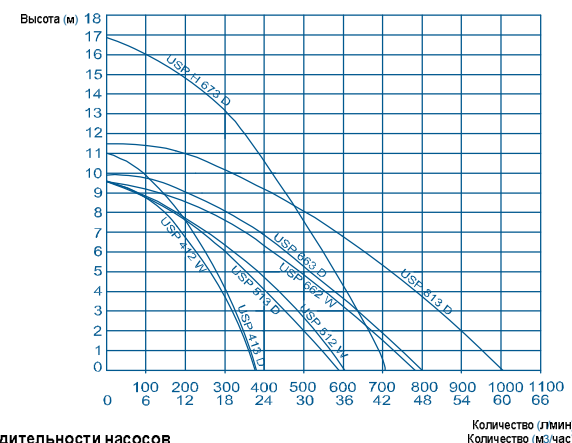
- Возможность сухой и погружной установки
- Надежный электродвигатель, работающий на смазке и герметически закрытый
- Неизнашиваемые статические прокладки
- Подшипники и вал двигателя сделаны из специальной керамики
- Вал, гильза и крыльчатка двигателя из нержавеющей стали
- Корпус сделан из коррозионностойкого сплава томпака



USP 813 D



USP



Кривые производительности насосов

	USP 412 W	USP 413 D	USP 512 W	USP 513 D	USP 662 W	USP 663 D	USP 813 D	USP H 673 D
Размеры (Д x Ш x В) [мм]	512 x 180 x 220	512 x 180 x 220	551 x 240 x 280	551 x 240 x 280	679 x 240 x 310	679 x 240 x 310	696 x 240 x 290	679 x 240 x 310
Напряжение [В/Гц]	1x 230/50	3x 400/50	1x 230/50	3x 400/50	1x 230/50	3x 400/50	3x 400/50	3x 400/50
Выходная мощность [кВт]	0.52	0.49	0.60	0.77	1.12	1.18	1.50	1.55
Ток [А]	2.20	0.95	3.30	1.30	4.70	2.10	2.90	3.10
B [мм]	180	180	240	240	240	240	240	240
B1 [мм]	140	140	200	200	200	200	200	200
B2 [мм]	178	178	210	210	230	230	255	230
DD [дюйм]	1 ½	1 ½	2	2	2 ½	2 ½	DN 80	2 ½
DS [дюйм]	2	2	2 ½	2 ½	3	3	3	3
D [мм]	130	130	150	150	170	170	200	170
H [мм]	80	80	115	115	115	115	115	115
H1 [мм]	220	220	280	280	310	310	290	310
L [мм]	512	512	551	551	679	679	696	679
L1 [мм]	268	268	252	252	305	305	308	305
L2 [мм]	244	244	299	299	374	374	388	374
L3 [мм]	33	33	36	36	36	36	36	36
L4 [мм]	297	297	285	285	330	330	347	330
Длина кабеля [м]	10.0							
Материал	томпак / нержавеющая сталь							
Вес [кг]	22.0	22.0	31.0	31.0	37.0	37.0	42.0	37.0
Артикул	55721	55720	55727	55726	55732	55731	55735	56506