



|                              | Пресная вода | Вода из бассейна | Морская вода |
|------------------------------|--------------|------------------|--------------|
| 50966 насадка Hollow Jet 68  |              |                  |              |
| 50973 насадка Hollow Jet 100 |              |                  |              |
| 55350 насадка Hollow Jet 130 |              |                  |              |
| 50963 насадка Hollow Jet 130 |              |                  |              |

## НАСАДКА HOLLOW JET

Импозантные фонтаны, оборудованные насадками **OASE Hollow Jet**, выбрасывают в небо струи высотой до 80 метров.

Специальные насадки, обеспечивающие впечатляющую высоту струи, функционируют независимо от уровня воды и снабжены устройством выравнивания струи. Благодаря этому, а также за счет точной конструкции кольцевой прорези насадки, обеспечивается устойчивость струи фонтана при любых условиях.

В отличие от насадок, производящих полную струю, эта изящная модель обеспечивает значительную экономию воды, так как выбрасываемая ею струя полая внутри (также относится к объемному расходу).

### Объем характеристик продукции

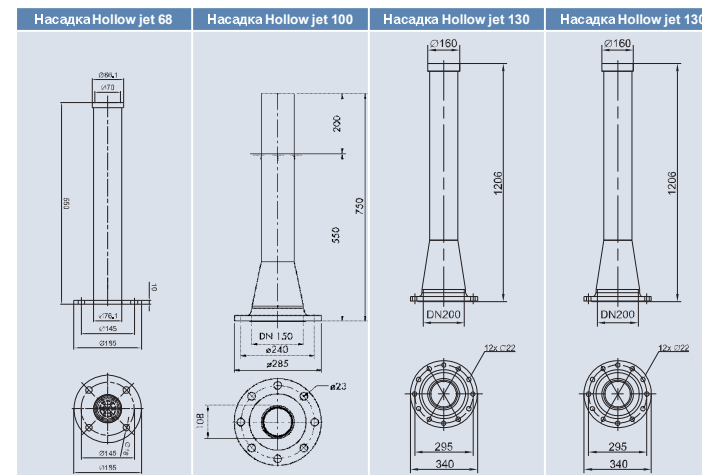
- Для фонтанов высотой до 80 м
- Высокая струя, устойчивая к ветру
- Не зависит от уровня воды
- Значительно меньше расход воды по сравнению с насадками, производящими полную струю
- Устройство выравнивания струи

### Новинка



50966 Насадка Hollow jet 68    50973 Насадка Hollow jet 100    55350 / 50963 Насадка Hollow jet 130

Насадка Hollow jet 130 (50963) сделана из нержавеющей стали высокого качества, что позволяет ее использовать с морской водой.



|                              | Насадка Hollow Jet 68 |      | Насадка Hollow Jet 100 |      | Насадка Hollow Jet 130 |      | Насадка Hollow Jet 130 |      |
|------------------------------|-----------------------|------|------------------------|------|------------------------|------|------------------------|------|
| Размеры (Ø x В) [мм]         | 80 x 425              |      | 285 x 750              |      | 320 x 1200             |      | 320 x 1200             |      |
| Ø кольцевой полой струи [мм] | 70                    |      | 100                    |      | 130                    |      | 130                    |      |
| Толщина пленки воды [мм]     | 3.5                   |      | 4.0                    |      | 10                     |      | 10                     |      |
| Высота фонтана               | DWB                   | DDB  | DWB                    | DDB  | DWB                    | DDB  | DWB                    | DDB  |
|                              | л/мин                 | бар  | л/мин                  | бар  | л/мин                  | бар  | л/мин                  | бар  |
| 5 [м]                        | 449                   | 0.61 |                        |      |                        |      |                        |      |
| 6 [м]                        | 493                   | 0.72 |                        |      |                        |      |                        |      |
| 7 [м]                        | 533                   | 0.87 |                        |      |                        |      |                        |      |
| 8 [м]                        | 570                   | 1.00 |                        |      |                        |      |                        |      |
| 9 [м]                        | 605                   | 1.12 |                        |      |                        |      |                        |      |
| 10 [м]                       | 639                   | 1.26 |                        |      |                        |      |                        |      |
| 12 [м]                       | 701                   | 1.53 |                        |      |                        |      |                        |      |
| 14 [м]                       | 759                   | 1.80 |                        |      |                        |      |                        |      |
| 16 [м]                       | 813                   | 2.07 |                        |      |                        |      |                        |      |
| 18 [м]                       | 864                   | 2.35 |                        |      |                        |      |                        |      |
| 20 [м]                       | 912                   | 2.64 | 1390                   | 2.18 |                        |      |                        |      |
| 22 [м]                       | 959                   | 2.93 | 1475                   | 2.45 |                        |      |                        |      |
| 24 [м]                       | 1003                  | 3.22 | 1561                   | 2.71 |                        |      |                        |      |
| 25 [м]                       |                       |      | 1600                   | 2.85 |                        |      |                        |      |
| 30 [м]                       |                       |      | 1820                   | 3.60 |                        |      |                        |      |
| 35 [м]                       |                       |      | 1985                   | 4.25 |                        |      |                        |      |
| 40 [м]                       |                       |      | 2235                   | 5.80 | 6828                   | 5.4  | 6828                   | 5.4  |
| 45 [м]                       |                       |      | 2600                   | 7.20 | 7290                   | 6.1  | 7290                   | 6.1  |
| 50 [м]                       |                       |      | 2660                   | 7.70 | 7735                   | 6.9  | 7735                   | 6.9  |
| 55 [м]                       |                       |      |                        |      | 8165                   | 7.7  | 8165                   | 7.7  |
| 60 [м]                       |                       |      |                        |      | 8583                   | 8.5  | 8583                   | 8.5  |
| 65 [м]                       |                       |      |                        |      | 8990                   | 9.3  | 8990                   | 9.3  |
| 70 [м]                       |                       |      |                        |      | 9388                   | 10.2 | 9388                   | 10.2 |
| 75 [м]                       |                       |      |                        |      | 9778                   | 11.0 | 9778                   | 11.0 |
| 80 [м]                       |                       |      |                        |      | 10160                  | 11.9 | 10160                  | 11.9 |
| Материал                     | нержавеющая сталь     |      |                        |      |                        |      |                        |      |
| Вес [кг]                     | 5.0                   |      | 33.0                   |      | 76.0                   |      | 76.0                   |      |
| Артикул                      | 50966                 |      | 50973                  |      | 55350                  |      | 50963                  |      |