



| | Пресная вода | Вода из бассейна | Морская вода |
|---------------|--------------|------------------|--------------|
| Насадка Волна | | | |
| Насадка Веер | | | |

НАСАДКА ВОЛНА 115-15 SILVER / НАСАДКА ВЕЕР 10-6 И 15-8

Количество установленных насадок не имеет значения, будь то одна или несколько вокруг центральной - насадка Волна создает насыщенный и внушительный водный образ.

Насадка Волна выбрасывает плотную веерообразную волну воды толщиной 6 мм под углом около 30°.

Обзор характеристик продукции

- Оригинальная водная картина
- Чрезвычайно ветроустойчивая
- Не зависит от уровня воды
- Долговечная хромированная и никелированная латунь



Насадка Волна 115-15 Silver

Водная пелена, образуемая этой насадкой не только удивительно красива, но и исполняет важную практическую функцию: она скрывает установленные в чаше фонтана технические устройства.

В зависимости от схемы монтажа, веерные насадки могут образовывать вертикально восходящую струю или наклонную водяную завесу толщиной 6-8 мм. Благодаря большой площади создаваемой водной картины, цоколь фундамента фонтана и установленные в чаше трубы и насосы становятся незаметными для глаз. Насадки функционируют независимо от уровня воды и при изготовлении оснащаются дроссельным механизмом для регулировки струи.

Обзор характеристик продукции

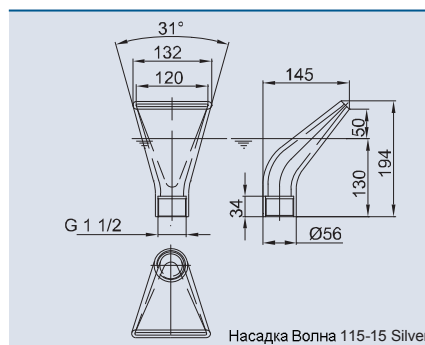
- Струя в форме веера толщиной 6 мм или 8 мм
- Не зависит от уровня воды
- Современный дизайн из нержавеющей стали



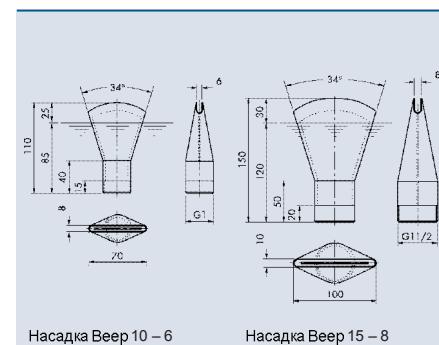
Насадка Веер

| Дополнительное оборудование (заказывается отдельно) | Артикул |
|---|---------|
| Поворотное соединение 10 Silver (стр. 194) | 51015 |
| Поворотное соединение 15 Silver (стр. 194) | 51016 |
| Муфта боченок 10 Silver (стр. 194) | 51018 |
| Муфта боченок 15 Silver (стр. 194) | 51019 |
| Шарнирное соединение 10 (стр. 195) | 51165 |

| Дополнительное оборудование (заказываетсяотдельно) | Артикул |
|--|---------|
| Переходник G 10 / NPT 10 (стр. 194) | 51026 |
| Переходник G 15 / NPT 15 (стр. 194) | 51027 |
| Муфта редукционная 15 x 10 (стр. 195) | 51032 |
| Муфта редукционная 20 x 15 (стр. 195) | 51030 |
| Клапан-регулятор расхода 10 (стр. 195) | 51033 |



Насадка Волна 115-15 Silver



Насадка Веер 10 – 6

Насадка Веер 15 – 8

| Насадка Волна 115-15 Silver | | | | | |
|-----------------------------|----------------------------|------|------|---------|-------|
| Размеры (Д x Ш x В) | [мм] | | | | |
| Размеры (Д x Ш x В) | 132 x 145 x 194 | | | | |
| Высота фонтана | | PH | SPB | DWB | DBB |
| | | [м] | [м] | [л/мин] | [бар] |
| 0.50 | [м] | 0.10 | 0.25 | 94 | 0.04 |
| 0.75 | [м] | 0.15 | 0.33 | 112 | 0.06 |
| 1.00 | [м] | 0.20 | 0.42 | 131 | 0.08 |
| 1.25 | [м] | 0.26 | 0.50 | 150 | 0.10 |
| 1.50 | [м] | 0.33 | 0.58 | 168 | 0.12 |
| 1.75 | [м] | 0.40 | 0.67 | 187 | 0.14 |
| 2.00 | [м] | 0.48 | 0.75 | 205 | 0.15 |
| 2.50 | [м] | 0.62 | 0.92 | 243 | 0.19 |
| 3.00 | [м] | 0.77 | 1.08 | 280 | 0.23 |
| 3.50 | [м] | 0.92 | 1.25 | 317 | 0.27 |
| 4.00 | [м] | 1.06 | 1.42 | 354 | 0.31 |
| 4.50 | [м] | 1.21 | 1.58 | 392 | 0.34 |
| Материал | латунь с двойным покрытием | | | | |
| Вес | [кг] | | | | |
| Вес | 2.5 | | | | |
| Артикул | 50767 | | | | |

| Насадка Веер | Насадка Веер 10 – 6 | | | Насадка Веер 15 – 8 | | |
|---------------------|--------------------------------|------|---------|---------------------|------|---------|
| | [мм] | | | | | |
| Размеры (Д x Ш x В) | 110 x 70 x 34 / 150 x 100 x 49 | | | | | |
| Высота фонтана | | SPB | DWB | DBB | SPB | DWB |
| | | [м] | [л/мин] | [бар] | [м] | [л/мин] |
| 0.25 | [м] | 0.60 | 70 | 0.04 | | |
| 0.50 | [м] | 1.00 | 94 | 0.06 | 1.40 | 143 |
| 0.75 | [м] | 1.50 | 116 | 0.11 | 1.80 | 174 |
| 1.00 | [м] | 2.00 | 134 | 0.13 | 2.80 | 200 |
| 1.25 | [м] | 2.80 | 150 | 0.16 | 3.40 | 223 |
| 1.50 | [м] | 3.00 | 165 | 0.19 | 4.00 | 244 |
| 1.75 | [м] | 3.80 | 179 | 0.23 | 5.00 | 264 |
| 2.00 | [м] | | | | 5.50 | 282 |
| Материал | нержавеющая сталь | | | | | |
| Вес | [кг] | | | | | |
| Вес | 0.25 | | | | | |
| Артикул | 53056 | | | 53047 | | |